

ЭКСТРУЗИОННАЯ ГОЛОВКА UMK20-1SY (Дополнительный вход: горизонтальный)



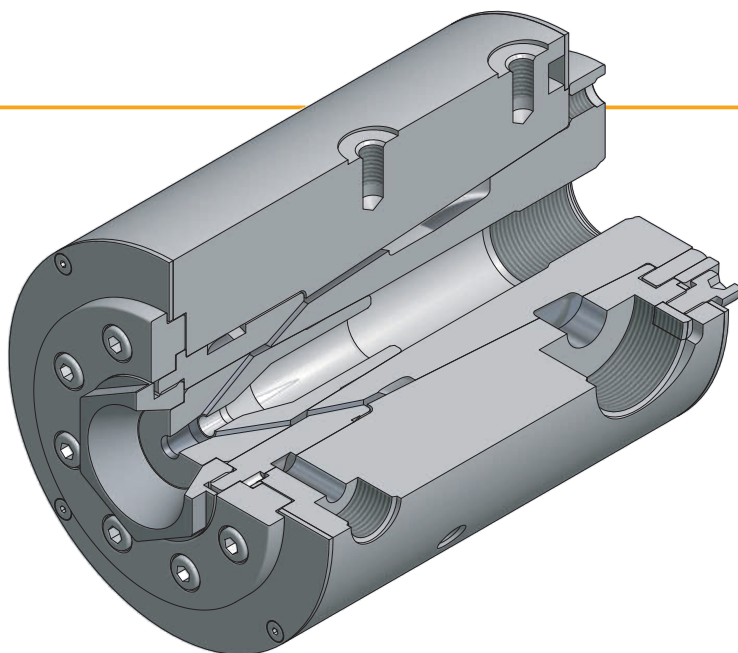
Системы
экструзионных
головок
для кабелей

Уникальная конструкция

Высокое качество

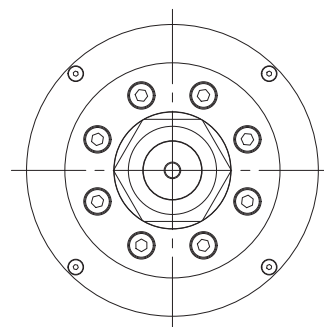
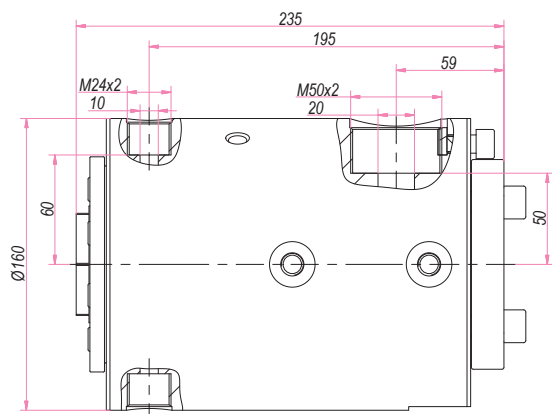
Повышенная производительность

Характеристики



- Диаметр главного входного порта:
Стандартный $\varnothing 20$ мм, M50x2
- Диаметры дополнительных входных портов:
Стандартный $\varnothing 10$ мм, M24x2
- Количество зон нагрева:
Экструзионная головка 1
Главное соединение экструдера 1
Вспомогательное соединение экструдера 1
- Масса: около 31 кг

Общие размеры



Применение

- Основное применение:
Однослойная
Однослойная с полосовой окраской
Однослойная с кольцевой окраской
- Система центрирования: фиксированная



Спецификации

- С инструментом с обжатием
Максимальный диаметр на входе: 12 мм
Максимальный диаметр матрицы: 14 мм
- С шланговым инструментом
Максимальный диаметр матрицы: 18 мм

Опции

- Полосовая окраска
- Кольцевая окраска
- Оптимизир. рассекатель для конкретного полимера
- Вакуумное соединение
- Соединение экструдера:
С байпасом (ручной)
Датчик температуры и датчик давления
- Тележка экструзионной головки

UYGAR
MAKİNA SANAYİ ve TİCARET
LİMİTED ŞİRKETİ



Bozburun Mh. 7055 Sk. No: 5 20020 Denizli / Turkey
Тел.: +90.258.371 66 25
Факс: +90.258.371 74 37
info@um.com.tr / sales@um.com.tr
www.um.com.tr

