

ЭКСТРУЗИОННАЯ ГОЛОВКА UMK70-1SD

(Дополнительный вход: вертикальный)



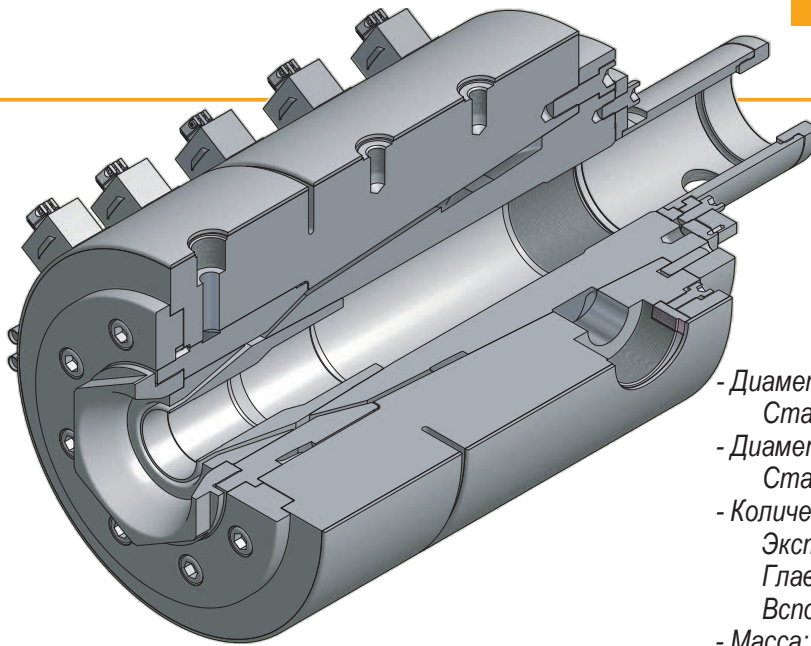
Системы
экструзионных
головок
для кабелей

Уникальная конструкция

Высокое качество

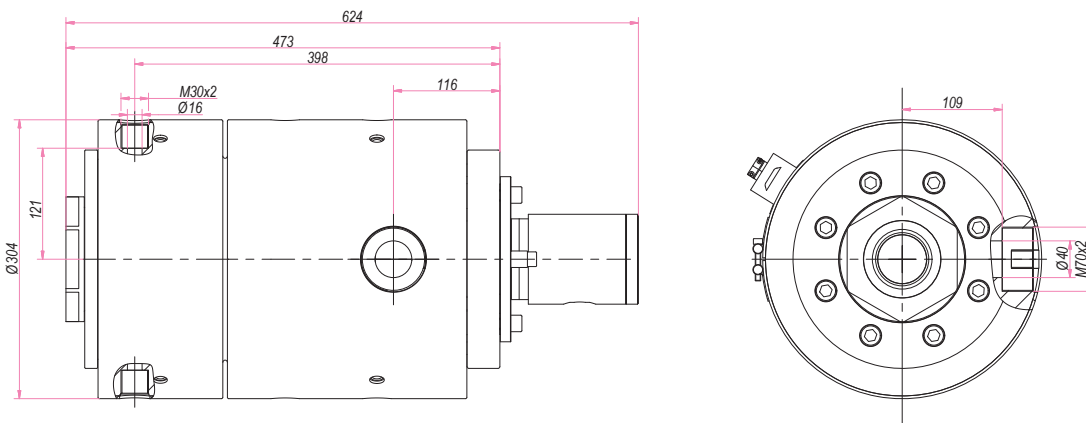
Повышенная производительность

Характеристики



- Диаметр главного входного порта:
Стандартный $\varnothing 40$ мм, M70x2
- Диаметры дополнительных входных портов:
Стандартный $\varnothing 16$ мм, M30x2
- Количество зон нагрева:
Экструзионная головка 2
Главное соединение экструдера 1
Вспомогательное соединение экструдера 1
- Масса: около 250 кг

Общие размеры



Применение

- Основное применение:
Однослойная
Однослойная с полосовой окраской
Однослойная с кольцевой окраской
- Система центрирования: фиксированная



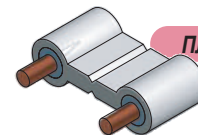
ОДНОСЛОЙНАЯ



ПОЛОСОВАЯ



КОЛЬЦЕВАЯ



ПЛОСКИЙ КАБЕЛЬ

Спецификации

- С инструментом с обжатием
Максимальный диаметр на входе: 58 мм
Максимальный диаметр матрицы: 65 мм
- С шланговым инструментом
Максимальный диаметр матрицы: 70 мм

Опции

- Полосовая окраска
- Кольцевая окраска
- Оптимизир. рассекатель для конкретного полимера
- Вакуумное соединение
- Ext- Соединение экструдера:
С байпасом (ручной)
Датчик температуры и датчик давления
- Тележка экструзионной головки

UYGAR
MAKİNA SANAYİ ve TİCARET
LİMİTED ŞİRKETİ



Vozburun Mh. 7055 Sk. No: 5 20020 Denizli / Turkey
Тел.: +90.258.371 66 25
Факс: +90.258.371 74 37
info@um.com.tr / sales@um.com.tr
www.um.com.tr



ISO 9001
BUREAU VERITAS
Certification
TR003299-1