

# ЭКСТРУЗИОННАЯ ГОЛОВКА UMK70-1SY

(Дополнительный вход: горизонтальный)



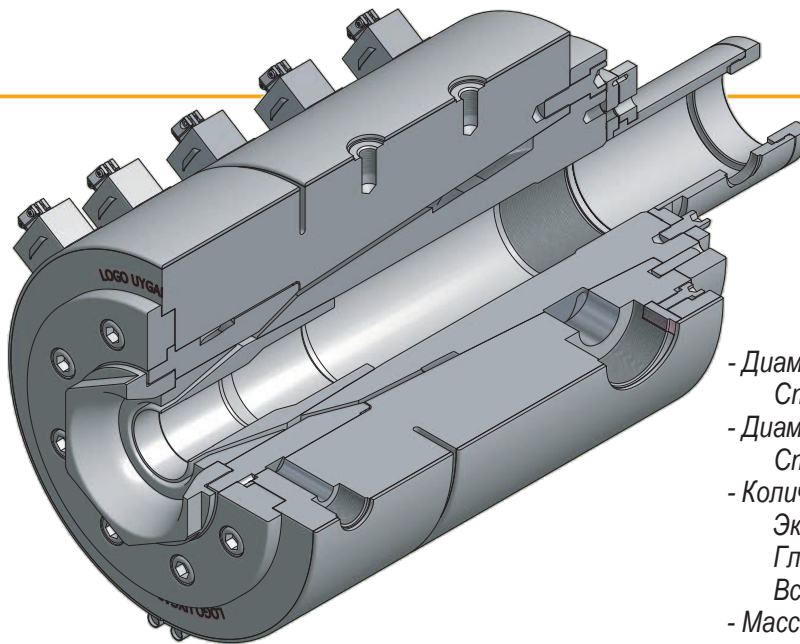
Системы  
экструзионных  
головок  
для кабелей

Уникальная конструкция

Высокое качество

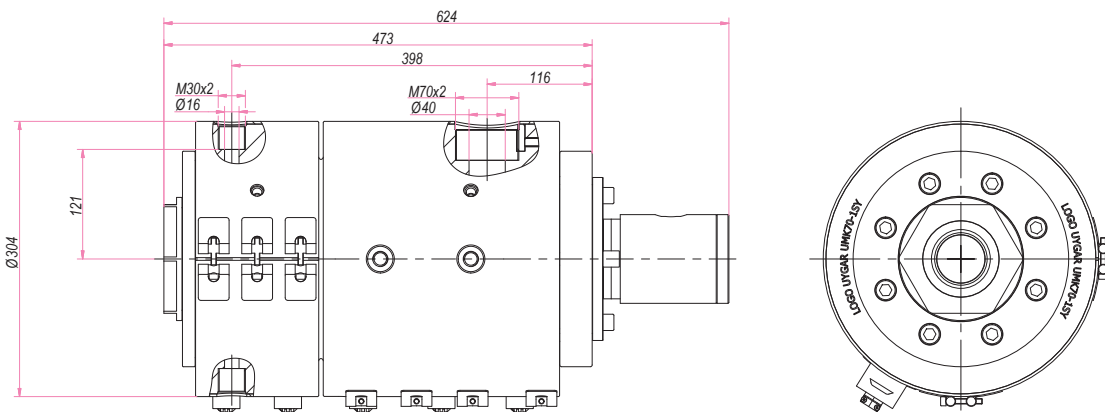
Повышенная производительность

## Характеристики



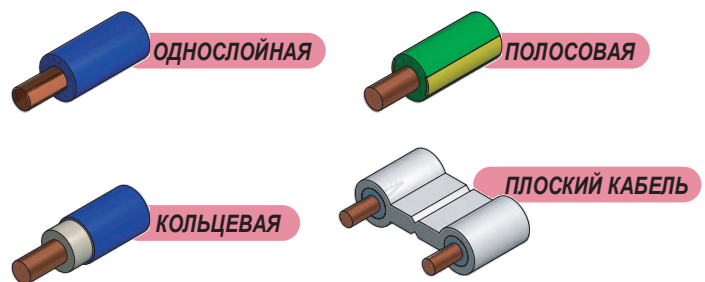
- Диаметр главного входного порта:  
Стандартный  $\varnothing 40$  мм, M70x2
- Диаметры дополнительных входных портов:  
Стандартный  $\varnothing 16$  мм, M30x2
- Количество зон нагрева:  
Экструзионная головка 2  
Главное соединение экструдера 1  
Вспомогательное соединение экструдера 1
- Масса: около 250 кг

## Общие размеры



## Применение

- Основное применение:  
Однослойная  
Однослойная с полосовой окраской  
Однослойная с кольцевой окраской
- Система центрирования: фиксированная



## Спецификации

- С инструментом с обжатием  
Максимальный диаметр на входе: 58 мм  
Максимальный диаметр матрицы: 65 мм
- С шланговым инструментом  
Максимальный диаметр матрицы: 70 мм

## Опции

- Полосовая окраска
- Кольцевая окраска
- Оптимизир. рассекатель для конкретн. полимера
- Вакуумное соединение
- Соединение экструдера:  
С байпасом (ручной)  
Датчик температуры и датчик давления
- Тележка экструзионной головки

UYGAR  
MAKİNA SANAYİ ve TİCARET  
LİMİTED ŞİRKETİ



Bozburun Mh. 7055 Sk. No: 5 20020 Denizli / Turkey

Тел.: +90.258.371 66 25

Факс: +90.258.371 74 37

info@um.com.tr / sales@um.com.tr

www.um.com.tr

