

ЭКСТРУЗИОННАЯ ГОЛОВКА UMK95-1SU (Дополнительный вход: горизонтальный)



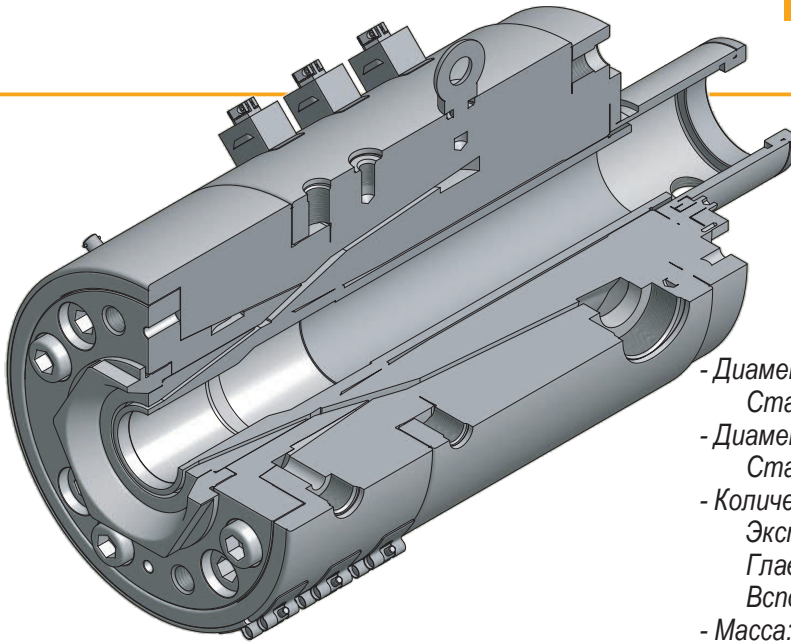
Системы
экструзионных
головок
для кабелей

Уникальная конструкция

Высокое качество

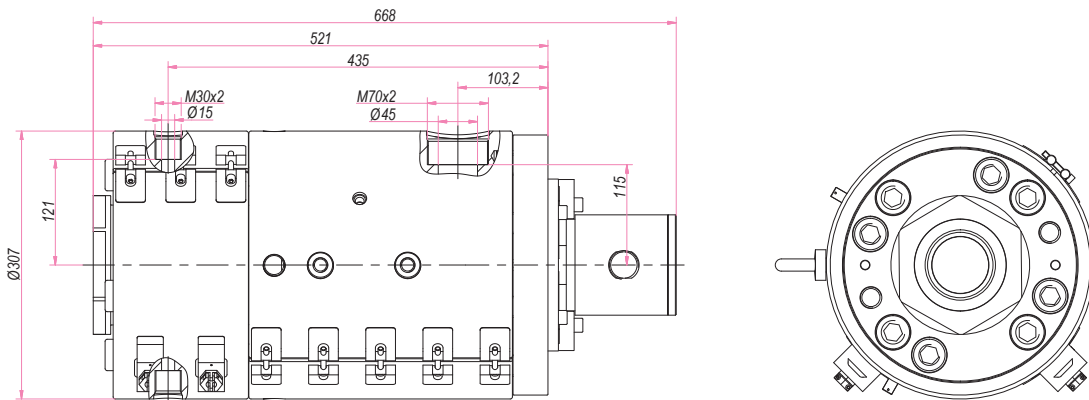
Повышенная производительность

Характеристики



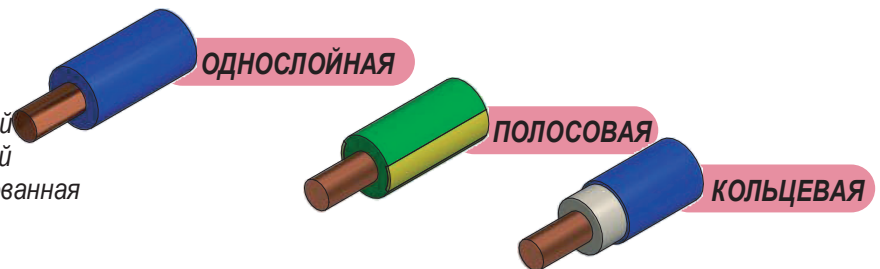
- Диаметр главного входного порта:
Стандартный $\varnothing 45$ мм, M70x2
- Диаметры дополнительных входных портов:
Стандартный $\varnothing 15$ мм, M30x2
- Количество зон нагрева:
Экструзионная головка 2
Главное соединение экструдера 1
Вспомогательное соединение экструдера 1
- Масса: около 270 кг

Общие размеры



Применение

- Основное применение:
Однослойная
Однослойная с полосовой окраской
Однослойная с кольцевой окраской
- Система центрирования: фиксированная



Спецификации

- С инструментом с обжатием
Максимальный диаметр на входе: 80 мм
Максимальный диаметр матрицы: 90 мм
- С шланговым инструментом
Максимальный диаметр матрицы: 95 мм

Опции

- Полосовая окраска
- Кольцевая окраска
- Оптимиз. рассекатель для конкретного полимера
- Вакуумное соединение
- Соединение экструдера:
С байпасом (ручной)
- Датчик температуры и датчик давления
- Тележка экструзионной головки

UYGAR
MAKİNA SANAYİ ve TİCARET
LİMİTED ŞİRKETİ



Bozburun Mh. 7055 Sk. No:5 20020 Denizli / Turkey

Тел.: +90.258.371 66 25

Факс: +90.258.371 74 37

info@um.com.tr / sales@um.com.tr

www.um.com.tr



ISO 9001
BUREAU VERITAS
Certification
TR003299-1